



# Tlakové a plovákové spínače



[WWW.OEZ.COM](http://WWW.OEZ.COM)



**OBSAH**

<b>TLAKOVÉ SPÍNAČE</b> .....	<b>2</b>
Tlakové spínače TSA .....	2
Základna variabilního vodárenského kompletu .....	7



<b>PLOVÁKOVÉ SPÍNAČE</b> .....	<b>10</b>
Plovákové spínače PSA .....	10
Prvky pro montáž .....	12

## TLAKOVÉ SPÍNAČE TSA

- Ke spínání zejména 3fázových elektrických obvodů AC-3 10 A/400 V) vlivem změn tlaku v tlakových nádobách.
- Ve spojení s čerpadlem nebo kompresorem slouží k udržování tlaku v tlakových nádobách domácích vodáren v požadovaném rozmezí.
- Snadná regulovatelnost zapínacího a vypínacího tlaku.
- Vysoký počet sepnutí.
- Libovolná pracovní poloha.
- Možnost lehkého rozběhu motoru kompresoru, popř. možnost použití motoru kompresoru s nižším výkonem, použitím provedení tlakových spínačů s odvzdušňovacím ventilem.
- Možnost úspory dodatečného spínacího prvku použitím provedení tlakových spínačů s vypínací páčkou.
- Mohou být ovládnuty neagresivním pracovním médiem jako je voda, olej nebo vzduch. Jsou vhodné pro použití ve vlhkých a mokřích prostorech (odolné proti stříkající vodě) a jsou dostatečně chráněny před prachem.
- Při použití provedení s vypínací páčkou není třeba pro rozpojení obvodu další spínací prvek.
- Odvzdušňovací ventilek umožňuje lehký rozběh motoru kompresoru, popř. dává možnost použít motor kompresoru s nižším výkonem.
- Ventilek zajišťuje vypuštění stlačeného vzduchu mezi kompresorem a tlakovou nádobou; při následném zapnutí se motor kompresoru rozbíhá mnohem snadněji.



### Tlakový spínač standardní

Max. možný vypínací tlak [MPa]	Prívod na tlakové médium = upevnění	Typ	Kód výrobku	Hmotnost [kg]	Balení [ks]		
0,55	šroub G 1/4"	TSA3S05S/0,08 ÷ 0,15	09068	0,55	1		
		TSA3S05S/0,12 ÷ 0,23	08350	0,55	1		
		TSA3S05S/0,15 ÷ 0,30	08353	0,55	1		
		TSA3S05S/0,20 ÷ 0,35	08356	0,55	1		
		TSA3S05S/0,27 ÷ 0,44	08362	0,55	1		
		TSA3S05S/0,33 ÷ 0,46	08366	0,55	1		
	převlečná matice G 1/4"	TSA3S05M/0,08 ÷ 0,15	09069	0,55	1		
		TSA3S05M/0,12 ÷ 0,23	08351	0,55	1		
		TSA3S05M/0,15 ÷ 0,30	08354	0,55	1		
		TSA3S05M/0,20 ÷ 0,35	08357	0,55	1		
		TSA3S05M/0,27 ÷ 0,44	08363	0,55	1		
		TSA3S05M/0,33 ÷ 0,46	08367	0,55	1		
		1	šroub G 1/4"	TSA3S10S/0,40 ÷ 0,60	38451	0,55	1
				TSA3S10S/0,50 ÷ 0,70	09071	0,55	1
TSA3S10S/0,58 ÷ 0,86	08380			0,55	1		
TSA3S10S/0,65 ÷ 0,90	09072			0,55	1		
převlečná matice G 1/4"	TSA3S10M/0,40 ÷ 0,60		38452	0,55	1		
	TSA3S10M/0,50 ÷ 0,70		09074	0,55	1		
	TSA3S10M/0,58 ÷ 0,86		08381	0,55	1		
	TSA3S10M/0,65 ÷ 0,90		09075	0,55	1		



### Tlakový spínač s vypínací páčkou

Max. možný vypínací tlak [MPa]	Prívod na tlakové médium = upevnění	Typ	Kód výrobku	Hmotnost [kg]	Balení [ks]		
0,55	šroub G 1/4"	TSA3P05S/0,08 ÷ 0,15	10054	0,55	1		
		TSA3P05S/0,12 ÷ 0,23	08857	0,55	1		
		TSA3P05S/0,15 ÷ 0,30	08858	0,55	1		
		TSA3P05S/0,20 ÷ 0,35	08859	0,55	1		
		TSA3P05S/0,27 ÷ 0,44	08860	0,55	1		
		TSA3P05S/0,33 ÷ 0,46	08849	0,55	1		
	převlečná matice G 1/4"	TSA3P05M/0,08 ÷ 0,15	10055	0,55	1		
		TSA3P05M/0,12 ÷ 0,23	08352	0,55	1		
		TSA3P05M/0,15 ÷ 0,30	08355	0,55	1		
		TSA3P05M/0,20 ÷ 0,35	08359	0,55	1		
		TSA3P05M/0,27 ÷ 0,44	08846	0,55	1		
		TSA3P05M/0,33 ÷ 0,46	08848	0,55	1		
		1	šroub G 1/4"	TSA3P10S/0,40 ÷ 0,60	38453	0,55	1
				TSA3P10S/0,50 ÷ 0,70	10049	0,55	1
TSA3P10S/0,58 ÷ 0,86	08866			0,55	1		
TSA3P10S/0,65 ÷ 0,90	10048			0,55	1		
převlečná matice G 1/4"	TSA3P10M/0,40 ÷ 0,60		38454	0,55	1		
	TSA3P10M/0,50 ÷ 0,70		10052	0,55	1		
	TSA3P10M/0,58 ÷ 0,86		08854	0,55	1		
	TSA3P10M/0,65 ÷ 0,90		10051	0,55	1		

## TLAKOVÉ SPÍNAČE TSA



## Tlakový spínač s odvzdušňovacím ventilem

Max. možný vypínací tlak [MPa]	Přívod na tlakové médium = upevnění	Typ	Kód výrobku	Hmotnost [kg]	Balení [ks]		
0,55	šroub G 1/4"	TSA3V05S/0,08 ÷ 0,15	08884	0,55	1		
		TSA3V05S/0,12 ÷ 0,23	08885	0,55	1		
		TSA3V05S/0,15 ÷ 0,30	08887	0,55	1		
		TSA3V05S/0,20 ÷ 0,35	08888	0,55	1		
		TSA3V05S/0,27 ÷ 0,44	08889	0,55	1		
		TSA3V05S/0,33 ÷ 0,46	08892	0,55	1		
	převlečná matice G 1/4"	TSA3V05M/0,08 ÷ 0,15	08880	0,55	1		
		TSA3V05M/0,12 ÷ 0,23	08881	0,55	1		
		TSA3V05M/0,15 ÷ 0,30	08358	0,55	1		
		TSA3V05M/0,20 ÷ 0,35	08364	0,55	1		
		TSA3V05M/0,27 ÷ 0,44	08883	0,55	1		
		TSA3V05M/0,33 ÷ 0,46	08884	0,55	1		
		1	šroub G 1/4"	TSA3V10S/0,40 ÷ 0,60	38455	0,55	1
				TSA3V10S/0,50 ÷ 0,70	10108	0,55	1
TSA3V10S/0,58 ÷ 0,86	08844			0,55	1		
TSA3V10S/0,65 ÷ 0,90	10110			0,55	1		
převlečná matice G 1/4"	TSA3V10M/0,40 ÷ 0,60		38456	0,55	1		
	TSA3V10M/0,50 ÷ 0,70		11337	0,55	1		
	TSA3V10M/0,58 ÷ 0,86		08382	0,55	1		
	TSA3V10M/0,65 ÷ 0,90		11731	0,55	1		



## Tlakový spínač s vypínací páčkou a odvzdušňovacím ventilem

Max. možný vypínací tlak [MPa]	Přívod na tlakové médium = upevnění	Typ	Kód výrobku	Hmotnost [kg]	Balení [ks]		
0,55	šroub G 1/4"	TSA3K05S/0,08 ÷ 0,15	10196	0,55	1		
		TSA3K05S/0,12 ÷ 0,23	08916	0,55	1		
		TSA3K05S/0,15 ÷ 0,30	08923	0,55	1		
		TSA3K05S/0,20 ÷ 0,35	08757	0,55	1		
		TSA3K05S/0,27 ÷ 0,44	08924	0,55	1		
		TSA3K05S/0,33 ÷ 0,46	08761	0,55	1		
	převlečná matice G 1/4"	TSA3K05M/0,08 ÷ 0,15	08910	0,55	1		
		TSA3K05M/0,12 ÷ 0,23	08911	0,55	1		
		TSA3K05M/0,15 ÷ 0,30	08912	0,55	1		
		TSA3K05M/0,20 ÷ 0,35	08360	0,55	1		
		TSA3K05M/0,27 ÷ 0,44	08365	0,55	1		
		TSA3K05M/0,33 ÷ 0,46	08914	0,55	1		
		1	šroub G 1/4"	TSA3K10S/0,40 ÷ 0,60	38457	0,55	1
				TSA3K10S/0,50 ÷ 0,70	10085	0,55	1
TSA3K10S/0,58 ÷ 0,86	08871			0,55	1		
TSA3K10S/0,65 ÷ 0,90	10083			0,55	1		
převlečná matice G 1/4"	TSA3K10M/0,40 ÷ 0,60		38458	0,55	1		
	TSA3K10M/0,50 ÷ 0,70		10114	0,55	1		
	TSA3K10M/0,58 ÷ 0,86		08383	0,55	1		
	TSA3K10M/0,65 ÷ 0,90		10115	0,55	1		


## TSA příslušenství

Základna variabilního vodárenského kompletu PTS

str. 7

# TLAKOVÉ SPÍNAČE TSA

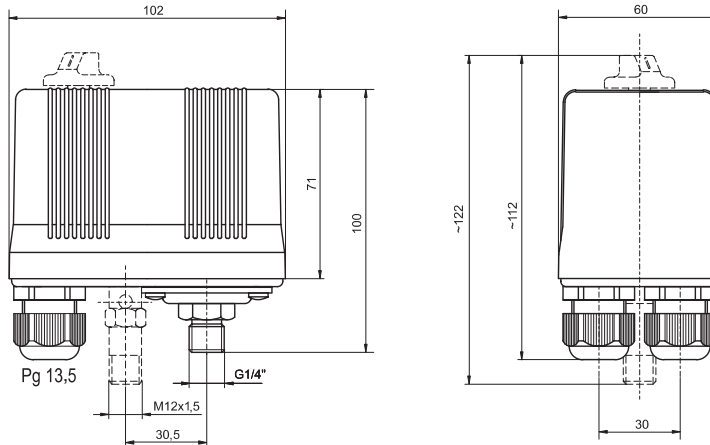
## Parametry

Typ		TSA		
Normy		ČSN EN 60 947-4-1, ČSN EN 60 730-2-6		
Certifikační značky				
Hlavní obvod (kontakt)	řazení <sup>1)</sup>		03	
	jmenovité izolační napětí	$U_i$	500 V a.c.	
	jmenovité pracovní napětí	$U_e$	400 V a.c.	
	min. provozní napětí	$U_{min}$	48 V a.c.	
	AC-3	jmenovitý proud	$I_n$	10 A
		spínaný výkon při 400 V a.c.		4 kW
		hustota spínání		120 cyklů/hod.
		elektrická trvanlivost		200,000 cyklů
		mechanická trvanlivost		500,000 cyklů
	připojení	vodič Cu		1 ÷ 2,5 mm <sup>2</sup>
kabel - průměr			6 ÷ 12 mm	
Tlakový obvod	jmenovitý přetlak		1 MPa	
	pracovní médium	typ	neagresivní plyny a kapaliny	
		teplota	0 ÷ 55 °C	
	přívod na tlakové médium = upevnění	šroubem (TSA3...S...)	G 1/4"	
		převlečnou maticí (TSA3...M...)	G 1/4"	
	tolerance nastavených tlaků		±10 %	
Ostatní údaje	krytí		IP54	
	teplota okolí		-10 ÷ 55 °C	
	pracovní poloha		libovolná	

<sup>1)</sup> Každá číslice postupně udává počet kontaktů zapínacích a rozpínacích; pokud je potřeba opačná funkce, doporučujeme použít tlakový spínač TSA k ovládní obvodu cívký stykače s vypínacími kontakty (např. S25-13), kterým je zařízení spínáno.

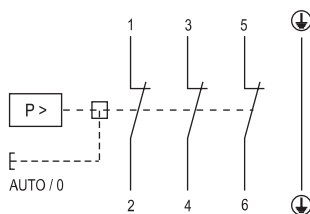
## Rozměry

### TSA

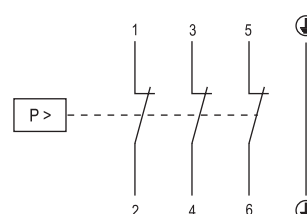


## Schéma

### TSA3S..., TSA3V...



### TSA3P..., TSA3K...

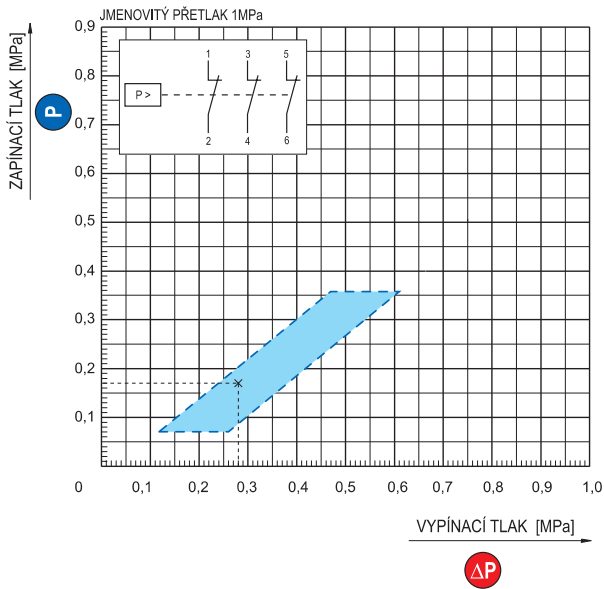


## TLAKOVÉ SPÍNAČE TSA

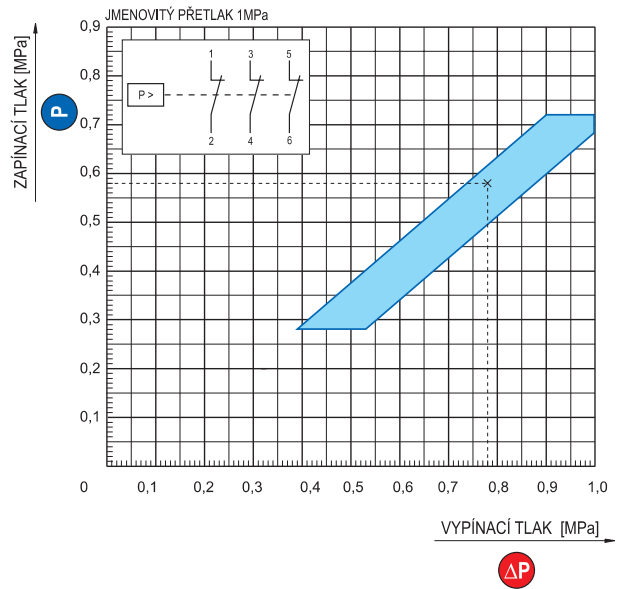
### Nastavení tlaku

- Tlakové diagramy definují nastavitelnost tlakových spínačů.
- Pokud kolmý průsečík zadaného zapínacího tlaku a vypínacího tlaku leží v modré ploše je možné požadovaný tlak nastavit.

Tlakový diagram pro TSA3...05...



Tlakový diagram pro TSA3...10...

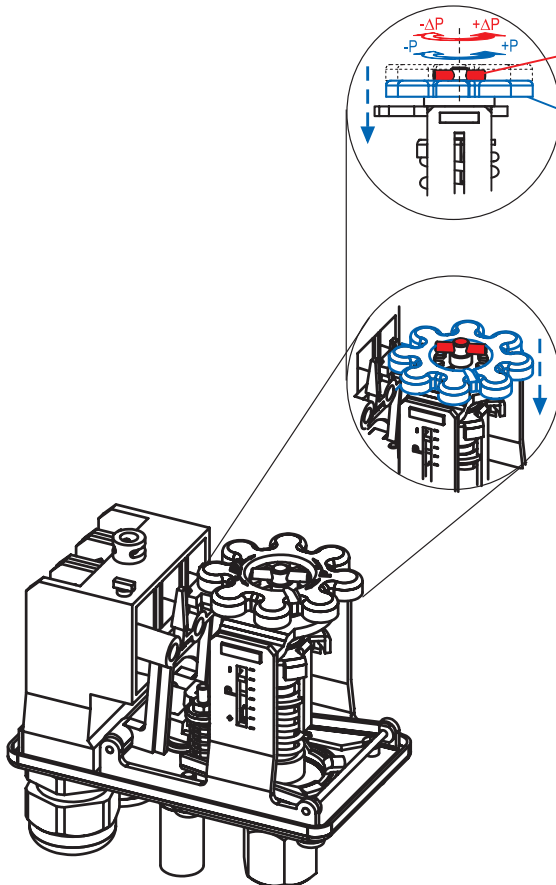


■ Příklady

- Zapínací tlak 0,17 MPa a vypínací tlak 0,28 MPa **lze nastavit**.
- Zapínací tlak 0,15 MPa a vypínací tlak 0,20 MPa **nelze nastavit**.

■ Příklady:

- Zapínací tlak 0,58 MPa a vypínací tlak 0,78 MPa **lze nastavit**.
- Zapínací tlak 0,5 MPa a vypínací tlak 0,6 MPa **nelze nastavit**.



ΔP

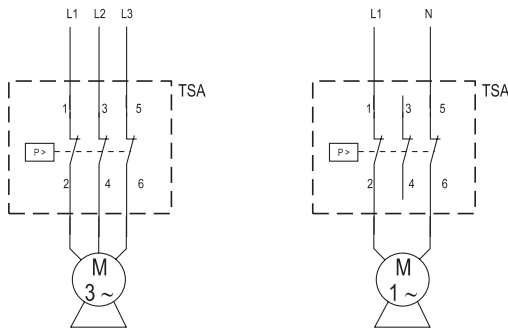
Nastavení vypínacího tlaku se provádí kovovým kolíkem a jeho otáčením ve směru +ΔP nebo -ΔP při neotáčejícím se stlačeném plastovém kotouči.

P

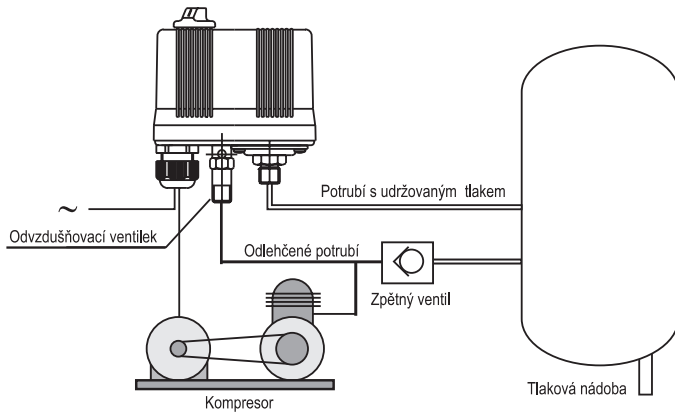
Nastavení zapínacího tlaku se provádí při stlačeném plastovém kotouči dolů a jeho otáčením ve směru +P nebo -P.

## Tlakové a plovákové spínače

### Připojení 1 a 3-fázových motorů

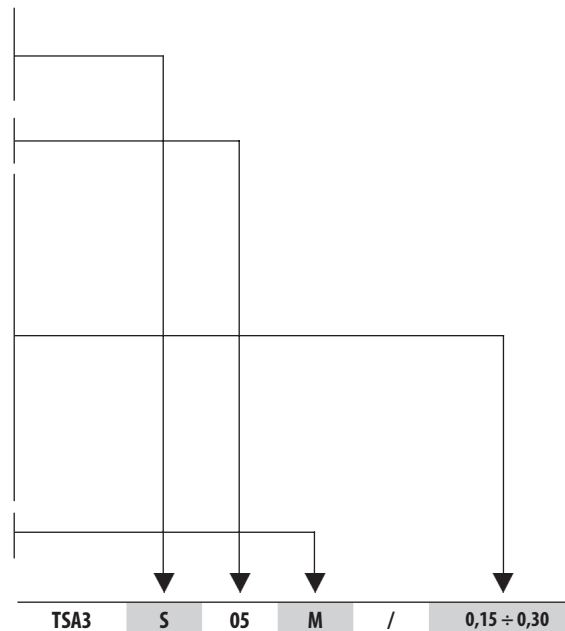


### Připojení tlakového spínače s odvzdušňovacím vntilkem



### Způsob značení tlakových spínačů TSA3

<b>Doplňky</b>	bez doplňků; standardní	S		
	s vypínací páčkou	P		
	s odvzdušňovacím ventilem	V		
	s vypínací páčkou a odvzdušňovacím ventilem	K		
<b>Tlak</b>	provedení s max. možným vypínacím tlakem	0,55 MPa	05	
		1 MPa	10	
	tlaková nastavení pro provedení 05 [MPa]	běžně dodávaná	0,08 ÷ 0,15	0,08 ÷ 0,15
			0,12 ÷ 0,23	0,12 ÷ 0,23
			0,15 ÷ 0,30	0,15 ÷ 0,30
			0,20 ÷ 0,35	0,20 ÷ 0,35
			0,27 ÷ 0,44	0,27 ÷ 0,44
		0,33 ÷ 0,46	0,33 ÷ 0,46	
		výběrem z tlakového diagramu	... ÷ ...	... ÷ ...
	tlaková nastavení pro provedení 10 [MPa]	běžně dodávaná	0,40 ÷ 0,60	0,40 ÷ 0,60
0,50 ÷ 0,70			0,50 ÷ 0,70	
0,58 ÷ 0,86			0,58 ÷ 0,86	
0,65 ÷ 0,90			0,65 ÷ 0,90	
			výběrem z tlakového diagramu	... ÷ ...
<b>Přívod na tlakové médium = upevnění</b>	šroub G 1/4"	S		
	převlečná matice G 1/4"	M		



Označení výrobku pro objednávku

### Jednotky tlaku a jejich přepočít

1 Pa	= 10 <sup>-6</sup> MPa	= 10 <sup>-5</sup> bar	= 9,87 x 10 <sup>-6</sup> atm	= 7,5 x 10 <sup>-3</sup> Torr
1 MPa	= 10 <sup>6</sup> Pa	= 10 bar	= 9,87 atm	= 7,5 x 10 <sup>3</sup> Torr
1 bar	= 10 <sup>5</sup> Pa	= 0,1 MPa	= 0,987 atm	= 750 Torr
1 atm	= 101,3 x 10 <sup>3</sup> Pa	= 0,1013 MPa	= 1,013 bar	= 760 Torr
1 Torr	= 133,3 Pa	= 0,1333 x 10 <sup>-3</sup> MPa	= 1,333 x 10 <sup>-3</sup> bar	= 1,316 x 10 <sup>-3</sup> atm



## ZÁKLADNA VARIABILNÍHO VODÁRENSKÉHO KOMLETU

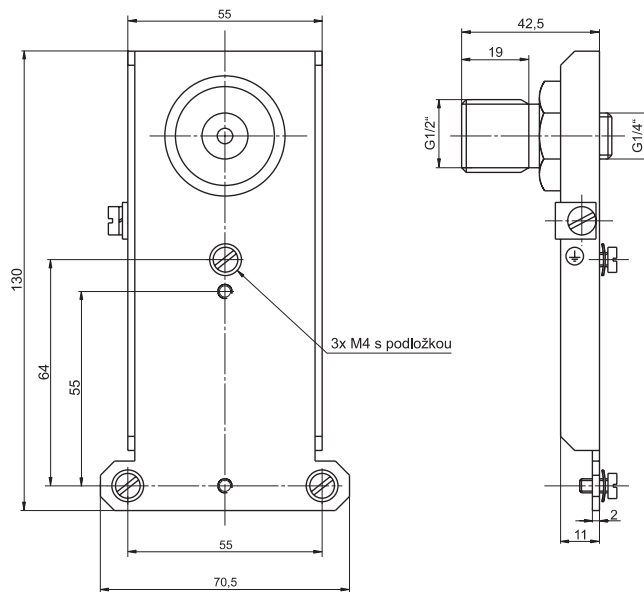


- Příslušenství k: TSA
- K mechanickému variabilnímu spojení tlakového spínače TSA (provedení s maticí) a izolační skříňě spouštěče motoru SI1-SM1-M, do které se upevňuje vlastní spouštěč motoru SM1. Po doplnění propojovacím kabelem a plastovými vývodkami vznikne variabilní vodárenský komplet.
- Variabilní vodárenský komplet slouží jako ovladač a jisticí jednotka motoru kompresoru nebo čerpadla.

### Základna variabilního vodárenského kompletu

Typ	Kód výrobku	Hmotnost [kg]	Balení [ks]
PTS	09067	0,23	1

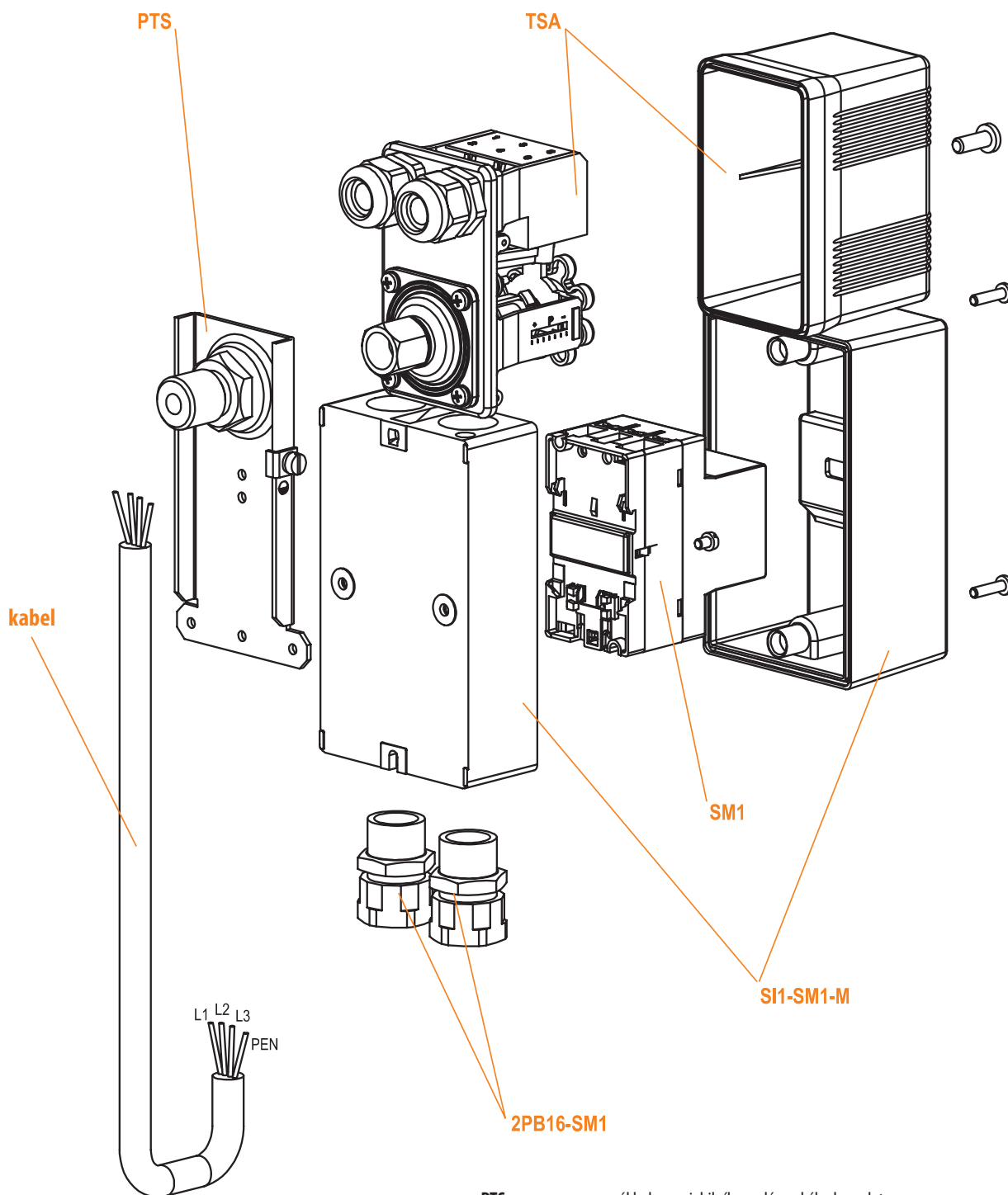
### Rozměry



## ZÁKLADNA VARIABILNÍHO VODÁRENSKÉHO KOMLETU

### Sestavení vodárenského kompletu

- Zakoupením následujících dílů lze sestavit a zapojit variabilní vodárenský komplet tlakového spínače TSA a spouštěče motoru SM1, který nahrazuje dříve dodávaný vodárenský komplet typ VRSM a slouží jako ovládací a jističí jednotka motoru kompresoru nebo čerpadla:

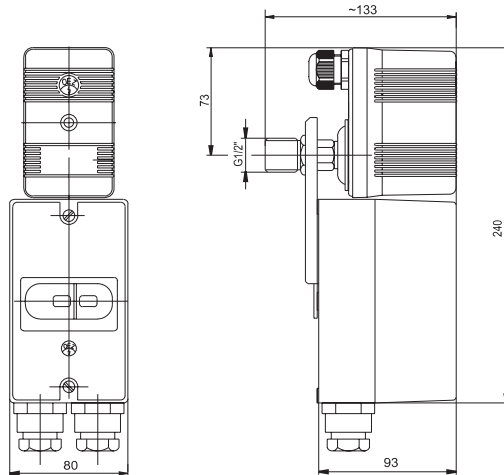
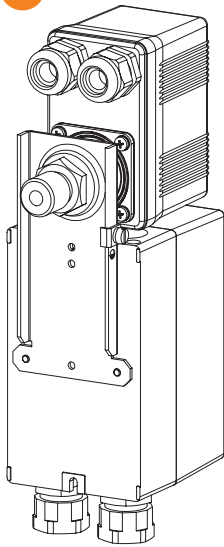


- |                  |   |
|------------------|---|
| <b>PTS</b>       | – základna variabilního vodárenského kompletu           |
| <b>TSA</b>       | – tlakový spínač s převlečnou maticí G <sup>1/4</sup> “ |
| <b>SI1-SM1-M</b> | – izolační skříň spouštěče motoru SM1 (krytí IP55)      |
| <b>SM1</b>       | – spouštěč motoru                                       |
| <b>2PB16-SM1</b> | – 2 ks plastové vývodky izolační skříňě SI1-SM1-M       |
- Kabel pro elektrické spojení TSA a SM1 (průřez připojených Cu vodičů 1 ÷ 2,5 mm<sup>2</sup>)

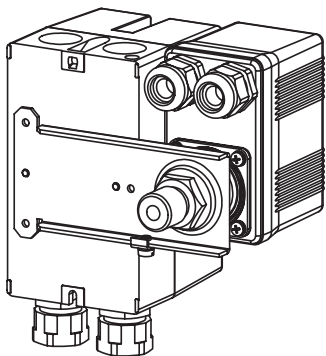
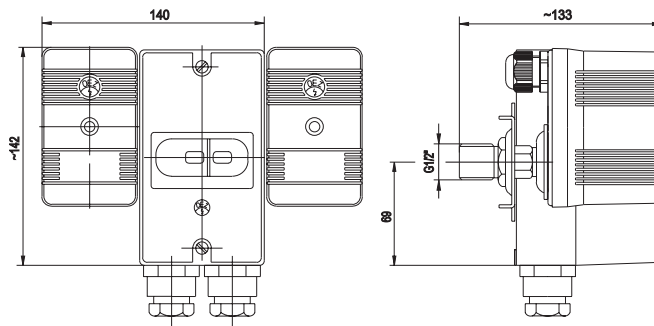
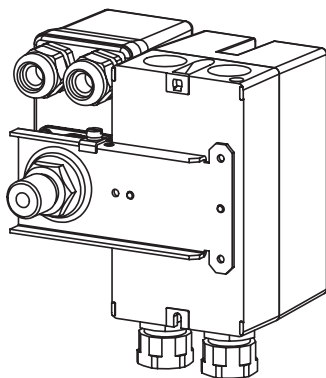
## ZÁKLADNA VARIABILNÍHO VODÁRENSKÉHO KOMLETU

### Sestavení vodárenského kompletu - rozměry

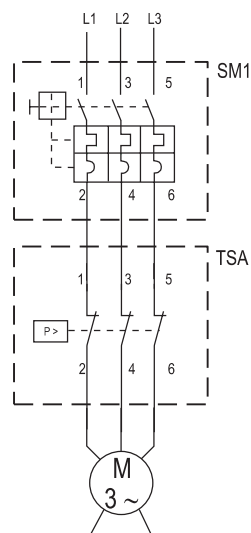
1



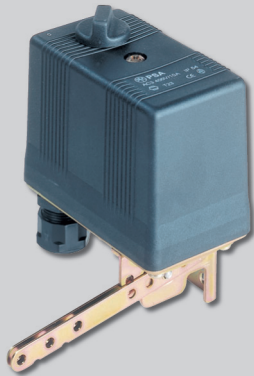
2



### Schema elektrického zapojení



## PLOVÁKOVÉ SPÍNAČE PSA



- Ke spínání zejména 3fázových elektrických obvodů (AC-3 10 A/400 V) vlivem změny výšky hladiny.
- Ve spojení s čerpadlem mohou např. sloužit k udržování výšky kapaliny v určitém rozmezí.
- Jsou vhodné pro použití ve vlhkých a mokřích prostorech (jsou odolné proti stříkající vodě) a jsou dostatečně chráněny před prachem.
- Možnost úspory dodatečného spínacího prvku použitím provedení plovákového spínače s vypínací páčkou.
- Mohou zapínat elektrický obvod v dolní poloze páky a vypínat v horní poloze páky nebo opačně.

### Plovákové spínače

Provedení	Typ	Kód výrobku	Hmotnost [kg]	Balení [ks]
Standardní	<b>PSA3S</b>	08388	0,43	1
S vypínací páčkou	<b>PSA3P</b>	08389	0,43	1

### PSA příslušenství

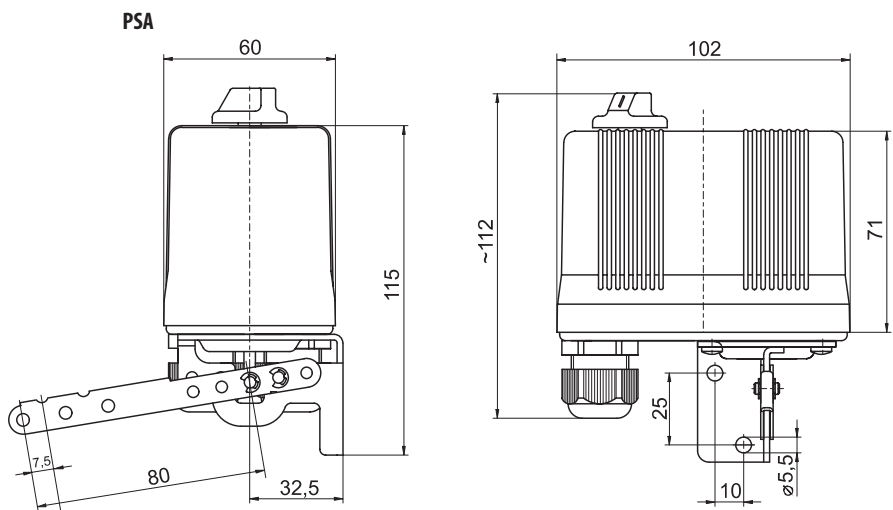
Prvky pro montáž	<b>PPS</b>	str. 12
------------------	------------	---------

### Parametry

Typ	PSA		
Normy	ČSN EN 60 947-4-1		
Certifikační značky			
Hlavní obvod (kontakt)	řazení <sup>1)</sup>	30 nebo 03	
	jmenovité izolační napětí	$U_i$ 500 V a.c.	
	jmenovité pracovní napětí	$U_e$ 400 V a.c.	
	min. provozní napětí	$U_{min}$ 48 V a.c.	
AC-3	jmenovitý proud	$I_n$ 10 A	
	spínaný výkon při 400 V a.c.	4 kW	
	hustota spínání	120 cyklů/hod.	
	elektrická trvanlivost	200 000 cyklů	
	mechanická trvanlivost	500 000 cyklů	
připojení	vodič Cu	1 ÷ 2,5 mm <sup>2</sup>	
	kabel - průměr	6 ÷ 12 mm	
Ostatní údaje	min. rozdíl výšek hladiny kapalina	30 mm	
		druh	neagresivní
		teplota	0 ÷ 55 °C
	upevnění		2 šrouby, 5 mm
	krytí		IP54
	teplota okolí		-10 ÷ 55 °C
pracovní poloha		vertikální	

<sup>1)</sup> Každá číslice postupně udává počet kontaktů zapínacích a rozpínacích; pokud je potřeba opačná funkce, doporučujeme použít tlakový spínač TSA k ovládní obvodu cívký stykače s vypínacími kontakty (např. S25-13), kterým je zařízení spínáno.

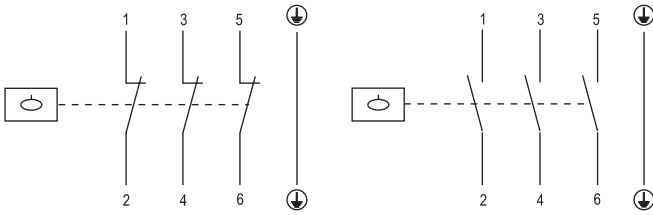
### Rozměry



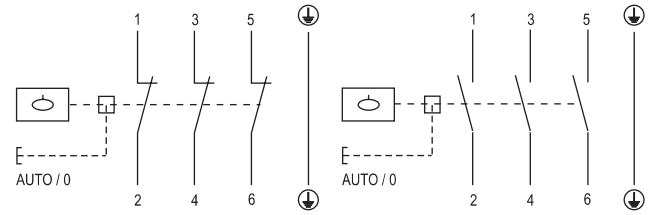
## PLOVÁKOVÉ SPÍNAČE PSA

### Schéma

PSA3S...<sup>1)</sup>

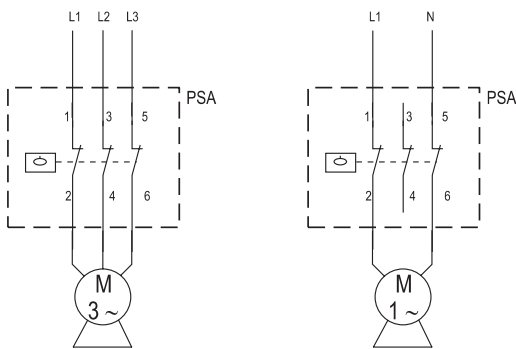


PSA3P...<sup>1)</sup>



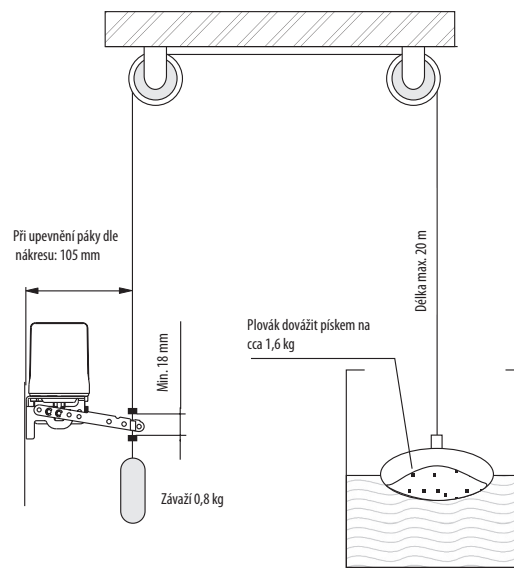
<sup>1)</sup> Řazení kontaktů je možné měnit polohou čepu páky.

### Zapojení 1 a 3-fázových motorů



### Montáž s příslušenstvím PPS

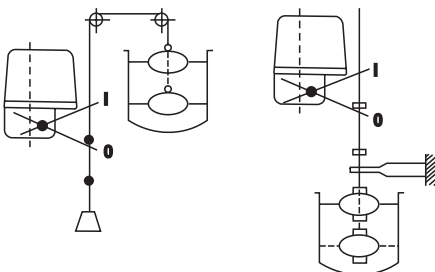
- Jako náhradu skleněného plováku lze použít např. plastovou láhev.



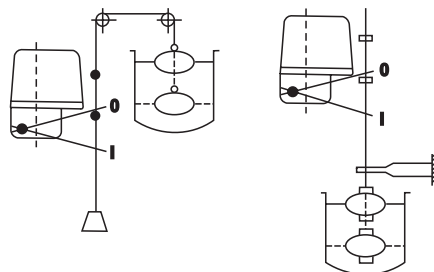
### Příklady použití a montáže

- Plovákové spínače spínají elektrické obvody vlivem změny výšky hladiny.
- Podle způsobu namontování čepu páky můžeme nastavit polohu páky v které dojde k zapnutí/vypnutí spínače.

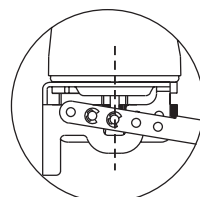
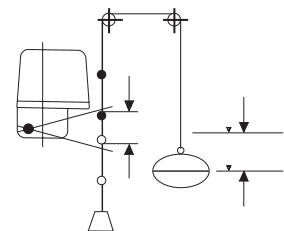
- 1 Při poloze čepu páky podle obr. 1 je spínač zapnut (I) v horní poloze a vypnut (0) v dolní poloze páky.



- 2 Při poloze čepu páky podle obr. 2 je spínač zapnut (I) v dolní poloze a vypnut (0) v horní poloze páky.

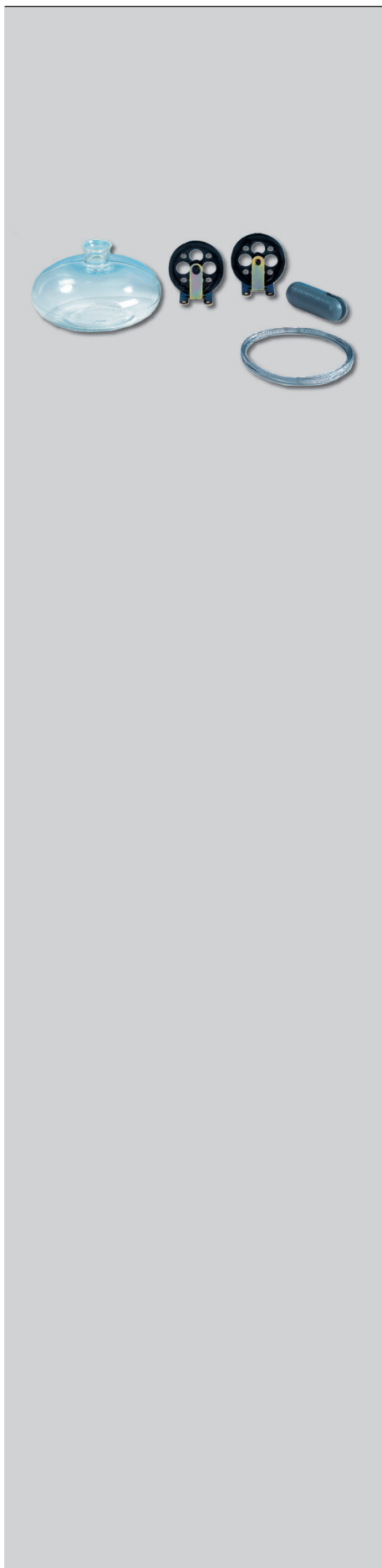


- 3 Poloha svorek na laně popř. na tyči určuje velikost změny hladiny - obr. 3.



Detailní pohled na čepu páky PSA (poloha odpovídá obr. 2)

## PRVKY PRO MONTÁŽ



- Příslušenství k: PSA
- Spolu s plovákovým spínačem umožňují sestavit funkční část zařízení pro regulaci výšky hladiny kapaliny
- Jedna sada obsahuje: skleněný plovák Ø 208 mm, závaží 0,8 kg, 2 držáky s kladkou, 4 svorky, lano v délce 5, 10, 15 nebo 20 m.

### Prvky pro montáž

Délka lana [m]	Typ	Kód výroby	Hmotnost [kg]	Balení [ks]
5	PPS05	00963	2,1	1
10	PPS10	00964	2,1	1
15	PPS15	00965	2,1	1
20	PPS20	00966	2,1	1

**OEZ s.r.o.**

Šedivská 339  
561 51 Letohrad  
tel.: +420 465 672 111  
fax: +420 465 672 151  
e-mail: oez.cz@oez.com, www.oez.cz

DIČ: CZ49810146  
IČO: 49810146  
Firma zapsaná v obch. rejstříku KS  
v Hradci Králové, oddíl C, vložka 4649

**TECHNICKÁ PODPORA****Modulární přístroje MINIA**

tel.: +420 465 672 190  
e-mail: minia.cz@oez.com

**Kompaktní jističe MODEION  
a vzduchové jističe ARION**

tel.: +420 465 672 191  
e-mail: modeion.cz@oez.com  
e-mail: arion.cz@oez.com

**Pojistkové systémy VARIUS**

tel.: +420 465 672 192  
e-mail: varius.cz@oez.com

**Rozvodnice a rozváděčové skříně DISTRI**

tel.: +420 465 672 197  
e-mail: distri.cz@oez.com

**Modernizace rozváděčů - retrofity**

tel.: +420 465 672 193  
e-mail: retrofity.cz@oez.com

**Teorie jištění, spolupráce přístrojů, program SICHR**

tel.: +420 465 672 194  
e-mail: sichr.cz@oez.com

**CAD/CAE podpora**

tel.: +420 465 672 196  
e-mail: cad.cz@oez.com

**Propagace, katalogová dokumentace**

tel.: +420 465 672 195  
e-mail: dokumentace.cz@oez.com

**SERVISNÍ SLUŽBY****Servis**

tel.: +420 465 672 313  
e-mail: servis.cz@oez.com  
Nepřetržitá pohotovostní služba  
mobil: +420 602 432 786

**Podpora před uvedením složitých zařízení do provozu,  
pravidelná preventivní údržba**

tel.: +420 465 672 369  
e-mail: servisni.sluzby.cz@oez.com

**Realizace retrofitů AR, ARV**

tel.: +420 465 672 193  
e-mail: retrofity.cz@oez.com

**OBCHOD****Prodej**

tel.: +420 465 672 323  
e-mail: prodej.cz@oez.com

**Příjem objednávek**

tel.: +420 465 672 334  
e-mail: objednavky.cz@oez.com

**Expedice**

tel.: +420 465 672 345  
e-mail: expedice.cz@oez.com

**OEZ SLOVAKIA, spol. s r.o.**

Rybničná 36c  
831 07 Bratislava  
tel.: +421 2 49 21 25 11  
fax: +421 2 44 87 27 70  
e-mail: info@oez.sk, www.oez.sk

IČ DPH: SK2020338738  
IČO: 314 05 614  
Obchodný register Okresného súdu  
Bratislava I  
oddiel: Sro, vložka číslo: 9850/B

**TECHNICKÁ PODPORA**

tel.: +421 2 49 21 25 55  
e-mail: technicka.podpora@oez.sk

**SERVISNÉ SLUŽBY****Servis**

tel.: +421 2 49 21 25 09  
Nepretržitá pohotovostná služba  
(platí iba pre servis)  
mobil: +421 905 908 658  
e-mail: servis@oez.sk

**OBCHOD****Predaj, reklamácie, expedícia**

tel.: +421 2 49 21 25 13  
+421 2 49 21 25 15  
+421 2 49 21 25 16  
e-mail: predaj@oez.sk

**OEZ**®

[WWW.OEZ.COM](http://WWW.OEZ.COM)

Změny vyhrazeny